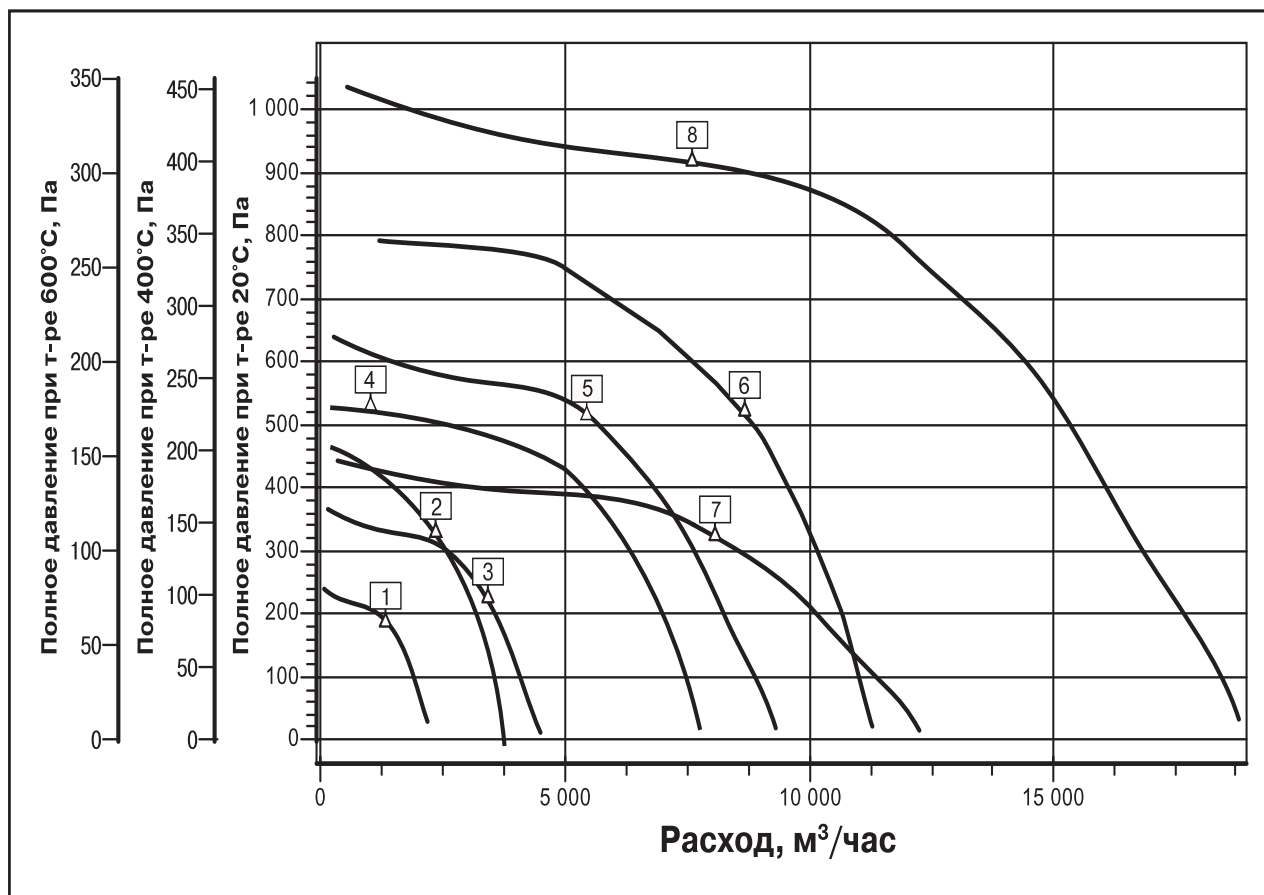


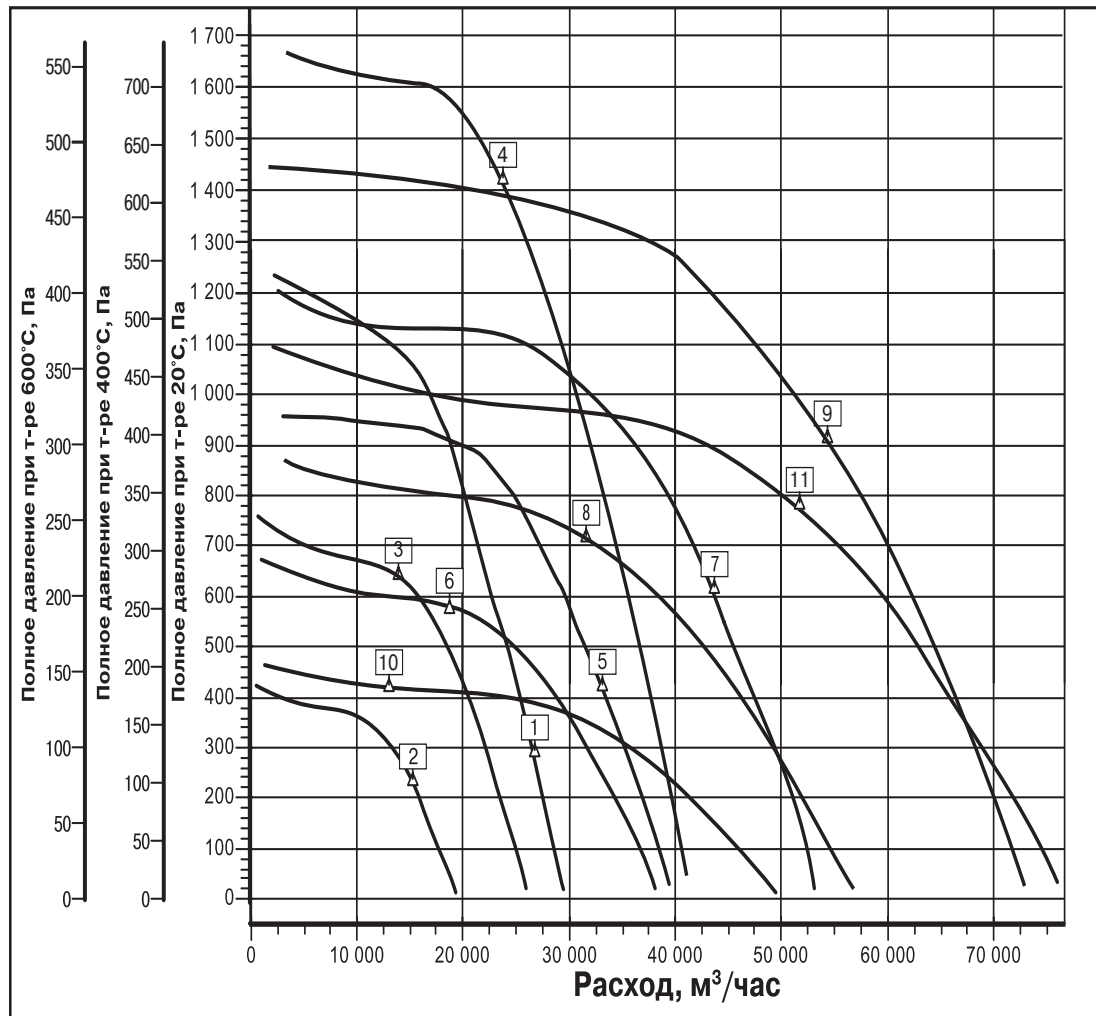
СВОДНАЯ ДИАГРАММА ХАРАКТЕРИСТИК
ВКРН-ДУ (3,15 ... 6,3)


№	Наименование вентилятора	Двигатель		
		Тип	Частота n , мин ⁻¹	Мощность N_u , кВт
1	ВКРН-3,15ДУ-4	АИР56В4	1350	0,18
2	ВКРН-3,55ДУ-4	АИР71А4	1450	0,55
3	ВКРН-4ДУ-4	АИР71А4	1320	0,55
4	ВКРН-4,5ДУ-4	АИР80В4	1450	1,5
5	ВКРН-5ДУ-4	АИР90L4	1395	2,2
6	ВКРН-5,6ДУ-4	5АМ112М4	1410	5,5
7	ВКРН-6,3ДУ-6	АИР90L6	920	1,5
8	ВКРН-6,3ДУ-4	АИР112М4	1410	5,5

Примечание: Степень защиты двигателей IP54
(у двигателей АИР56 степень защиты IP44).

СВОДНАЯ ДИАГРАММА ХАРАКТЕРИСТИК

ВКРН-ДУ (7,1 ... 12,5)



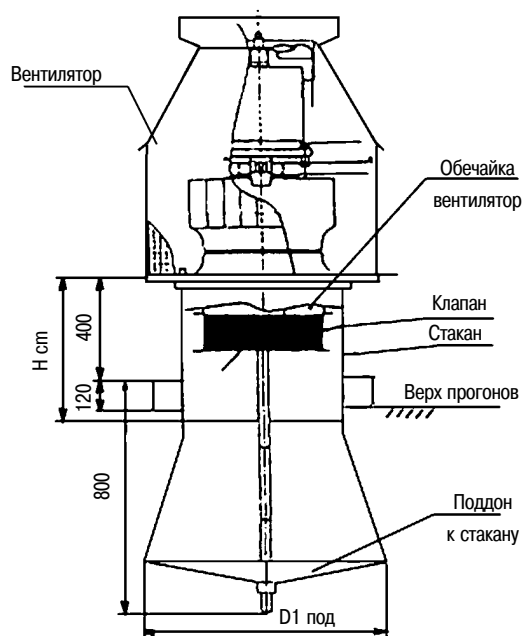
№	Наименование вентилятора	Двигатель		
		Тип	Частота n , мин ⁻¹	Мощность N_u , кВт
1	ВКРН-7,1ДУ-4	АИРМ132М4	1410	11
2	ВКРН-8ДУ-8	АИР112МА8	710	2,2
3	ВКРН-8ДУ-6	АИР132S6	950	5,5
4	ВКРН-8ДУ-4	АИР160S4	1450	15
5	ВКРН-9ДУ-6	5А160S6	970	11
6	ВКРН-10ДУ-8	АИР160S8	715	7,5
7	ВКРН-10ДУ-6	АИР160М6	970	15
8	ВКРН-11,2ДУ-8	АИР180М8	730	15
9	ВКРН-11,2ДУ-6	АИР200М6	950	22
10	ВКРН-12,5ДУ-12	5А180М12	475	6,8
11	ВКРН-12,5ДУ-8	АИР200L8	730	22

Примечание: Степень защиты двигателей IP54

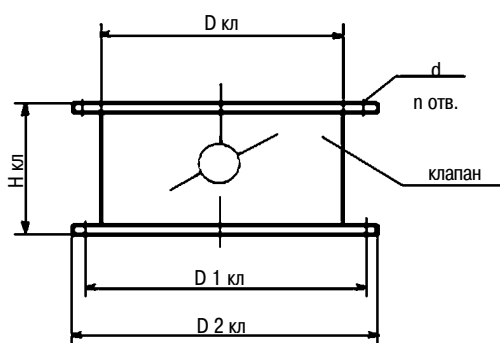
ДОПОЛНИТЕЛЬНАЯ КОМПЛЕКТАЦИЯ КРЫШНЫХ ВЕНТИЛЯТОРОВ ДЫМОУДАЛЕНИЯ ВКРН

(стакан монтажный, клапан обратный, поддон к стакану)

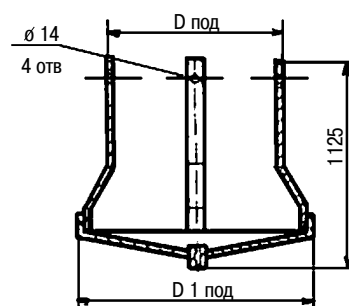
Монтаж вентилятора с клапаном и поддоном на
крыше здания на монтажном стакане



КЛАПАН ОБРАТНЫЙ

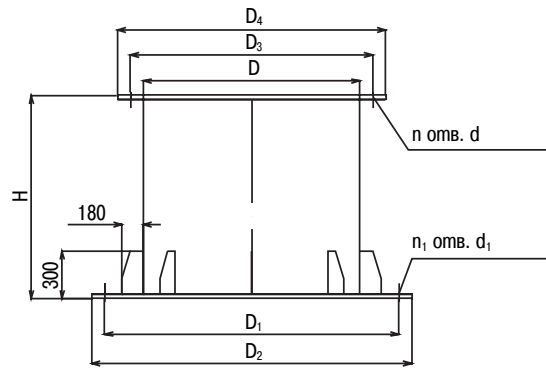


ПОДДОН К СТАКАНУ



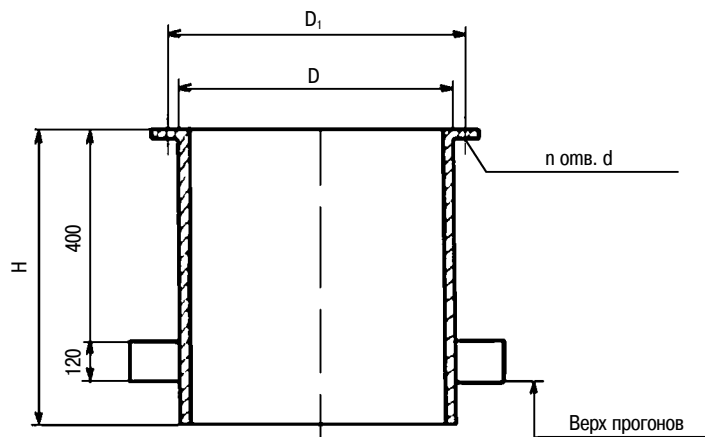
Тип вентилятора	КЛАПАН ОБРАТНЫЙ						ПОДДОН К СТАКАНУ			
	D кл мм	D 1 кл мм	D 2 кл мм	H кл мм	d мм	n шт	Масса кг	D под мм	D 1 под мм	Масса кг
ВКРН-3,15ду	315	345	385	250	7	4	6	400	640	11
ВКРН-3,55ду	355	385	415	250	7	4	6,5	480	730	14
ВКРН-4ду	400	430	460	250	7	6	7	510	810	16
ВКРН-4,5ду	450	480	510	250	7	6	8	630	900	19
ВКРН-5ду	500	530	560	250	7	8	9	700	990	22
ВКРН-5,6ду	560	590	620	400	7	8	11	700	990	22
ВКРН-6,3ду	630	660	690	400	10	10	13	700	990	22
ВКРН-7,1ду	710	740	770	400	10	10	14	1000	1160	26
ВКРН-8ду	800	830	860	400	10	12	15	1000	1160	26
ВКРН-9ду	900	940	980	400	10	12	18	1000	1160	26
ВКРН-10ду	1000	1040	1080	400	10	16	20	1200	1360	30
ВКРН-11,2ду	1120	1160	1200	400	12	16	24	1300	1480	36
ВКРН-12,5ду	1250	1290	1330	475	12	18	27	1400	1610	41

Габаритные и присоединительные размеры стаканов монтажных под вентиляторы ВКРН при установке стакана на анкерных болтах



Тип вентилятора	D, мм	H, мм	D ₁ , мм	D ₂ , мм	D ₃ , мм	D ₄ , мм	d, мм	n, шт.	d ₁ , мм	n ₁ , шт.	Масса, кг
ВКРН-8ДУ	1020	630	1220	1440	1072	1122	18	8	20	8	110
ВКРН-9ДУ	1020	700	1220	1440	1072	1122	18	8	20	8	130
ВКРН-10ДУ	1220	700	1520	1650	1272	1322	18	8	20	8	135
ВКРН-11,2ДУ	1220	700	1620	1740	1272	1572	18	8	20	8	146
ВКРН-12ДУ	1410	700	1620	1740	1522	1572	18	8	20	8	150

Габаритные и присоединительные размеры стаканов монтажных под вентиляторы ВКРН при установке стакана на прогонах с замоноличиванием



Тип вентилятора	D, мм	H, мм	D ₁ , мм	d, мм	n, шт.	Масса, кг
ВКРН-3,15ДУ	420	600	470	18	4	54
ВКРН-3,55ДУ	480	600	530	18	4	60
ВКРН-4ДУ	530	600	585	18	4	65
ВКРН-4,5ДУ	620	600	680	18	4	72
ВКРН-5ДУ	720	600	772	18	8	85
ВКРН-5,6ДУ	720	600	772	18	8	85
ВКРН-6,3ДУ	720	600	772	18	8	85
ВКРН-7,1ДУ	720	600	772	18	8	85
ВКРН-8ДУ	1020	630	1072	18	8	117
ВКРН-9ДУ	1020	630	1072	18	8	117
ВКРН-10ДУ	1220	700	1272	18	8	150
ВКРН-11,2ДУ	1220	700	1272	18	8	150
ВКРН-12ДУ	1420	700	1522	18	8	172