

КЛАПАНЫ ДЫМОВЫЕ КД

ПРОДУКЦИЯ СЕРТИФИЦИРОВАНА В УКРАИНЕ

Предел огнестойкости клапана 60 минут при $t = 450^{\circ}\text{C}$.

Предназначен для применения в системах противодымной вентиляции зданий и сооружений различного назначения. Применение клапана осуществляется в соответствии со СНиП 2.04.05-91.

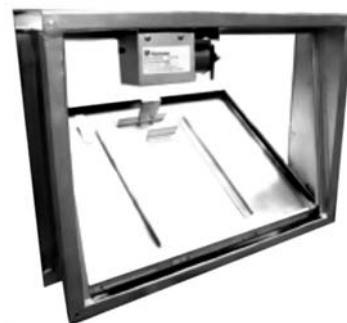
Клапан устанавливается в проемах каналов противодымной вентиляции в горизонтальном или вертикальном положении и может быть изготовлен в 2-х вариантах: с одним или двумя фланцами.

Устанавливается внутри помещений с температурой среды от 0°C до $+40^{\circ}\text{C}$ при отсутствии прямого воздействия атмосферных осадков и конденсации влаги на заслонке. Окружающая среда должна быть взрывобезопасной, не содержащей агрессивных паров и газов в концентрациях, разрушающих металлы, лакокрасочные покрытия и электроизоляцию.

Клапан не подлежит установке в помещениях категории А и Б по взрывопожаробезопасности.

Комплектуется кнопкой проверки срабатывания и тумблером отключения.

При заказе клапана указать: размер АхВ, количество фланцев, пространственное положение, напряжение питания ($\sim 220\text{В}$; -24В), модификацию (с тумблером и кнопкой проверки либо без них).



Клапаны обозначаются по приведенному ниже ключу

Клапан дымовой

КД г 700х500-2-24-1-0

- КД — условное обозначение наименования
- г — пространственное положение (г — горизонтальное, в — вертикальное)
- 700х500 — размер сечения АхВ
- 2 — исполнение (1 — с одним фланцем, 2 — с двумя фланцами)
- 24 — напряжение питания ($\sim 220\text{В}$ или -24В)
- 1 — набор комплектующих (0 — без комплектующих, 1 — с декоративной решеткой)
- 1 — модификация (0 — без тумблера и кнопки, 1 — с тумблером и кнопкой)

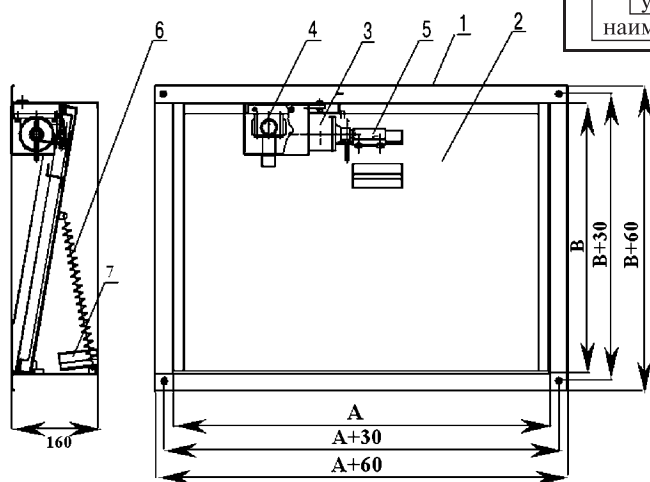


Схема конструкции клапана КД с электромагнитным приводом:

1. Корпус клапана.
2. Заслонка.
3. Электромагнитный привод.
4. Концевой выключатель.
5. Держатель.
6. Пружина.
7. Упор-амортизатор.

Значение площади проходного сечения $F_{\text{пр}}$ (м^2) клапанов в зависимости от установочных размеров А, В (мм)

S, мм		А, мм							
		400	450	500	550	600	650	700	750
В, мм	400	0,16	0,18	0,20	0,22	0,24	0,26	0,28	0,30
	450	0,18	0,20	0,22	0,24	0,27	0,29	0,31	0,33
	500	0,20	0,22	0,25	0,27	0,30	0,32	0,35	0,37
	550	0,22	0,24	0,27	0,30	0,33	0,35	0,38	0,42
	600	0,24	0,27	0,30	0,33	0,36	0,39	0,42	0,45
	650	0,26	0,29	0,32	0,35	0,39	0,42	0,45	0,48
	700	0,28	0,31	0,35	0,38	0,42	0,45	0,49	0,52
	750	0,30	0,33	0,37	0,41	0,45	0,48	0,52	0,56

По согласованию с заказчиком могут быть изготовлены клапаны других типоразмеров.

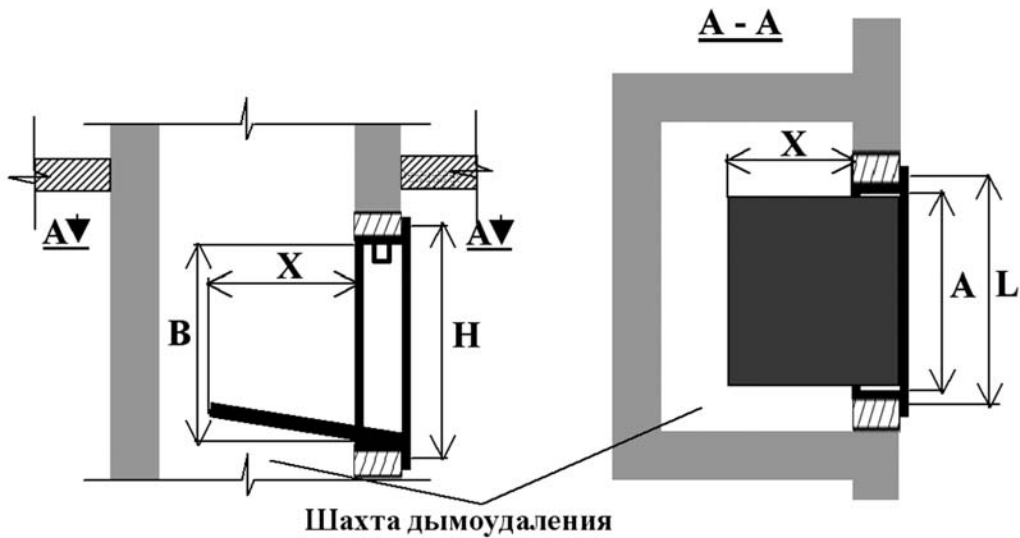
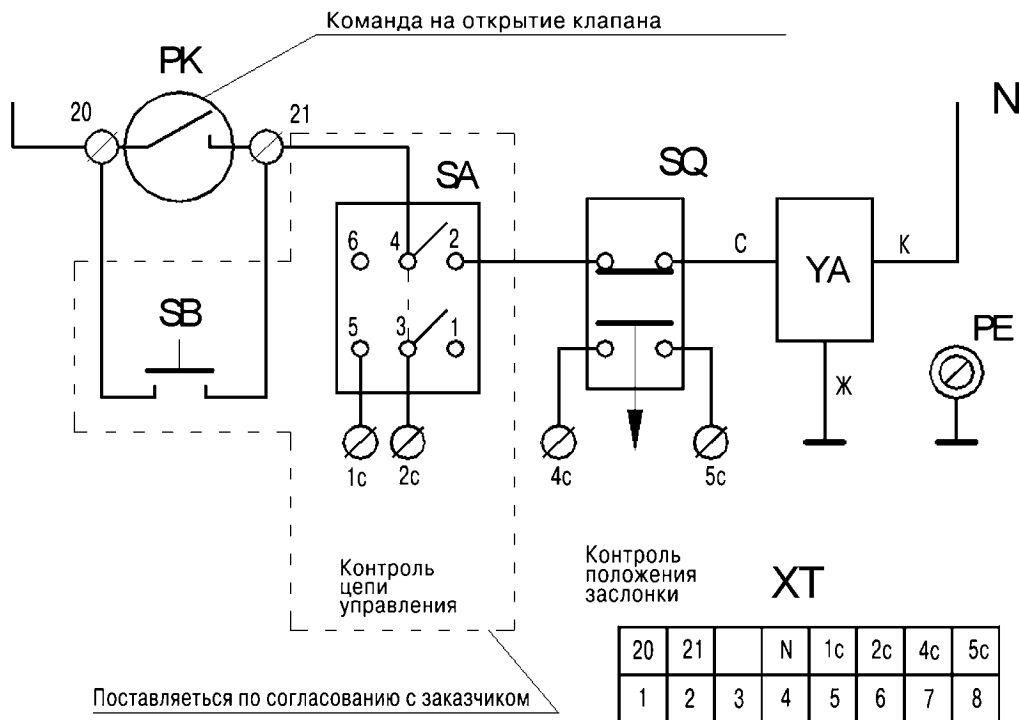


Схема установки клапана КД

Размеры монтажного проема: $L=A+120$ мм; $H=B+120$ мм
Вылет заслонки клапана за его габариты: $X=B-160$ мм.



Рекомендуемая схема подключения клапана

- SQ-выключатель конечный;
- YA-электромагнитная защелка;
- SB-кнопка открытия заслонки клапана;
- PK-контакты блока автоматического пожаротушения;
- SA-тумблер отключения цепи питания электромагнитной защелки;
- XT-разъем блока пульта системы пожаротушения;
- PE-клемма заземления.